

PAKETLEME MAKİNALARINDA

# ENDÜSTRİYEL ÇÖZÜMLER

GENEL ÜRÜN KATALOGU



**grift**  
MAKİNA

ERKAN LIFT KURULUŞUDUR

## Vizyonumuz

Sunduğumuz hizmet ve ürünlerle fark oluşturup bulunduğumuz sektör de Türkiye'de lider marka olmak ve sürdürülebilir büyüme sağlamak. Var olan teknolojimiz ile çığır açma, yaptığımız işler ile müşteri memnuniyetini sağlama, yenilikçi ve daha kararlı pazar yapısı oluşturma, istihdam ve ihracatı geliştirme hedefleriyle; Grift markasını sektörde örnek alınabilecek şirket haline getirmektir.

## Misyonumuz

Yaptığımız işlerde ki yegane amaç en kısa süre de, en hızlı şekil de, en kaliteli biçim de ürün çıkarmaktır. Makine sektörün de, iş anlayışında öncü, dinamik, kendini sürekli yenileyen ve müşteri odaklı bir kurumsal şirket olabilmeyi benimsemektir. Küçük büyük şirket gözetmeksizin bütün şirketlere aynı kalite ve standartları uygulamaktır. Yaptığımız ve uyguladığımız işlerle küresel düzeyde ses getirerek nitelik sahibi bir şirket olmaktır.

## Kalite Politikamız

Müşterilerimizin beklentilerini ve memnuniyetlerini sağlamak, teknolojik gelişmeleri sürekli takip etmek, modern mühendislik çözümlerini kullanmak, sıfır hata ilkesini benimsemek, inovasyon odaklı ürünler üretmek, çalışanlarımızın gelişimini artırmak için sürekli eğitimler vermek, iş sağlığı ve güvenliğini en iyi şekilde muhafaza etmek sorumluluklarımızdır.

## Our Vision

To make a difference with the services and products we offer and to be the leading brand in Turkey in the sector we are in and to achieve sustainable growth. With the goals of breaking new ground with our existing technology, ensuring customer satisfaction with the work we do, creating an innovative and more stable market structure, and developing employment and exports; To make the Grift brand a company that can be taken as an example in the sector.

## Our Mission

The sole purpose of our work is to produce the highest quality product in the shortest time, in the fastest way. To be a pioneer, dynamic, constantly renewing and customer-oriented corporate company in the machinery industry in business understanding. It is to apply the same quality and standards to all companies, regardless of small or large companies. To become a qualified company by making a global impact with the works we do and implement.

## Our Quality Policy

To ensure the expectations and satisfaction of our customers, to follow the technological developments constantly, to use modern engineering solutions, to adopt the zero error principle, it is our responsibility to produce innovation-oriented products, to provide continuous training to increase the development of our employees, and to protect occupational health and safety in the best way.

## رؤيتنا

إحداث فرق في الخدمات والمنتجات التي نقدمها وتحقيق النمو المستدام وأن نكون العلامة التجارية الرائدة في تركيا بالقطاع الذي نحن فيه فتح آفاق جديدة مع تقنياتنا الحالية، وضمان رضا العملاء عن العمل الذي نقوم به، وخلق هيكل سوق مبتكر وأكثر استقرارًا، وتطوير فرص العمل والصادرات، لتكون علامتنا التجارية مثال يمكن اخذه في هذا القطاع

## مهمتنا

- الأولوية في عملنا هو إنتاج منتج بأعلى جودة في أقصر وقت وبأسرع طريقة .
- أن نكون شركة رائدة وديناميكية ومتجددة باستمرار وتركز على العملاء في صناعة الآلات .
- تطبيق نفس الجودة والمعايير على جميع الشركات بغض النظر عن الشركات الصغيرة أو الكبيرة .
- أن نصبح شركة مؤهلة من خلال إحداث تأثير عالمي من خلال الأعمال التي نقوم بها وننفذها .

## سياسة الجودة لدينا

تقع على عاتقنا مسؤولية ضمان توقعات عملائنا ورضاهم ، ومتابعة التطورات التكنولوجية باستمرار ، واستخدام الحلول الهندسية الحديثة ، واعتماد مبدأ عدم الخطأ ، وإنتاج منتجات موجهة نحو الابتكار ، وتوفير التدريب المستمر لزيادة تطوير موظفينا ، لحماية الصحة والسلامة المهنية بأفضل طريقة

## наш взгляд

Чтобы изменить ситуацию с помощью услуг и продуктов, которые мы предлагаем, и быть ведущим брендом в Турции в секторе, в котором мы работаем, и добиться устойчивого роста. С целью открытия новых возможностей с помощью наших существующих технологий, обеспечения удовлетворенности клиентов работой, которую мы делаем, создания инновационной и более стабильной структуры рынка, а также развития занятости и экспорта; Сделать бренд Grift компанией, которую можно брать в качестве примера в этом секторе.

## Наша миссия

Единственной целью нашей работы является производство продукции высочайшего качества в кратчайшие сроки и самым быстрым способом. Быть новаторской, динамичной, постоянно обновляющейся и ориентированной на клиента корпоративной компанией в машиностроительной отрасли. Это применение одинакового качества и стандартов ко всем компаниям, независимо от того, малые они или большие. Стать квалифицированной компанией, оказывая глобальное влияние работами, которые мы делаем и внедряем.

## Наша политика качества

Чтобы обеспечить ожидания и удовлетворение наших клиентов, постоянно следить за технологическими разработками, использовать современные инженерные решения, принять принцип нулевой ошибки, Мы несем ответственность за производство ориентированных на инновации продуктов, обеспечение непрерывного обучения для повышения квалификации наших сотрудников, а также за защиту здоровья и безопасности на рабочем месте наилучшим образом.

# GR-S / GR-M / GR-L

OTOMATİK VIDALI TOZ DOLUM MAKİNESİ

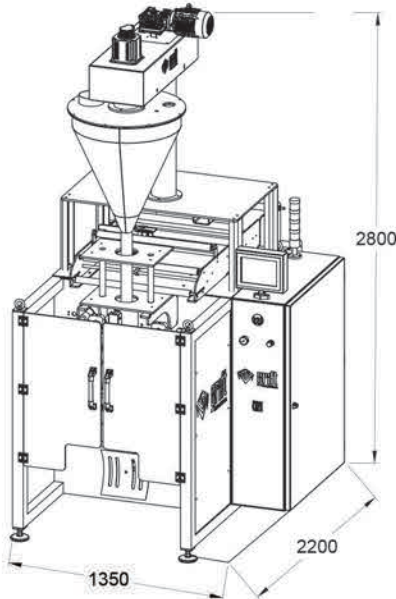
Screw Powder Filling Machine

Винтовая машина для наполнения порошком

آلة تعبئة المسحوق الأوتوماتيكية الكاملة مع وحدة التغذية اللولبية



## Teknik Bilgiler / Technical Information



MODEL	GR-S	GR-M	GR-L
Çalışma Basıncı /Operating Pressure	6-8 BAR	6-8 BAR	6-8 BAR
Çalışma Voltajı /Working Voltage	380V 50Hz	380V 50Hz	380V 50Hz
Güç Tüketimi /Power Consumption	4 Kw	6 Kw	8 Kw
Bobin Genişliği /Coil Width	600 mm	950 mm	120 mm
Bobin Çapı /Coil Diameter	350 mm	450 mm	550mm
Paket Genişliği /Package Width	280 mm	440 mm	580 mm
Paket Boyu /Package Size	350 mm	650 mm	850 mm
Hız (Paket /dk) /Speed (Package / dk)	90 Adet - Pcs	30 Adet - Pcs	15 Adet - Pcs
Ağırlık - Weight	450 Kg	800 Kg	1300 Kg
Paketleme Miktarı /Packaging Quantity	2500 Gram	10000 Gram	25000 Gram



## PAKET ŞEKİLLERİ Package Types

# GR-S / GR-M / GR-L



YASTIK  
Pillow



OTURAN  
Square



QUADRO  
Quadro

### OTOMATİK VIDALİ TOZ DOLUM MAKİNESİ

Toz ve benzeri ürünleri paketlemek ve satışa hazır hale getirmek için tasarlanmış olan makinemiz; servo motor kontrollü vidalı dolum haznesi ile oldukça hızlı ve oldukça hassas bir dolum gerçekleştirmektedir. Ürün gramajı, hazne içinde bulunan dolum vidasının tur sayısına göre hesaplanır. Vida boyut ve ölçüleri ürün türüne ve istenilen dolum miktarına göre değişiklik gösterebilir. Değişimi oldukça basite indirgenmiş olan yaka seti sayesinde hızlı paket tipi değişimi sağlanır. Ayarlaması kolay olan sensörler sayesinde istenilen paket boyu hassas bir şekilde yapılabilir. Baskısız ve hatalı baskının önüne geçebilmek için yazıcı hatasına bağlı otomatik durma işlemi bulunmaktadır. AC motor tahriki bulunan film sürme ünitesi, Pnömatik tahriki bulunan yatay çene baskısı ve kesme ünitesi, Ambalajın türüne göre soğuk ya da sıcak yapıştırma teknikleri, Film gerginliğini sürekli kontrol etme ve hassas kenar kontrolü ile bobin merkezleme, İlgili yönetmeliğin tüm gereklerini karşıladığı 'CE' standartlarına uygun montaj ve ekipmanlar, Birden fazla dil seçeneği ve oldukça kolay kullanılabilen dokunmatik ekran.

### SCREW POWDER FILLING MACHINE

Our machine designed to pack powder and similar products and make them ready for sale; It performs a very fast and very sensitive filling with its servo motor controlled screw filling chamber. The weight of the product is calculated according to the number of turns of the filling screw in the chamber. Screw sizes and dimensions may vary depending on the product type and the desired filling amount. By dint of the collar set, the change of which has been simplified, rapid package type change is ensured. By dint of the sensors that are easy to adjust, the desired package size can be made precisely. There is an automatic stop due to printer error in order to prevent unprinted and incorrect printing. Film feeding unit with AC motor drive, Horizontal jaw pressure and cutting unit with pneumatic drive, Cold or hot bonding techniques according to the type of packaging, Continuously controlling the film tension and centering the bobbin with precise edge control, Assembly and equipment in accordance with 'CE' standards that meet all the requirements of the relevant regulation, Multiple language options with touch screen.

### Винтовая машина для наполнения порошком

Наша машина, предназначенная для упаковки порошков и подобных изделий и их готовности к продаже, обеспечивает довольно быструю и высокоточную заправку с помощью винтового наполнителя с сервомотором. Вес продукта рассчитывается по количеству оборотов наливного винта в камере. Размеры и размеры шнеков могут варьироваться в зависимости от типа продукта и желаемого количества наполнения. Благодаря набору манжет, смена которых упрощена, обеспечивается быстрая смена типа упаковки. Благодаря легко настраиваемым датчикам можно точно изготовить требуемый размер упаковки. Существует автоматическая остановка из-за ошибки принтера, чтобы предотвратить непечатающую или неправильную печать. Блок подачи пленки с приводом от двигателя переменного тока, Горизонтальное прижимно-отрезное устройство с пневматическим приводом, Методы холодного или горячего склеивания в зависимости от типа упаковки, Непрерывный контроль натяжения пленки и центрирование шпульки с точным контролем края, Сборка и оборудование в соответствии со стандартами «CE», которые отвечают всем требованиям соответствующих правил, Несколько вариантов языка и очень простой в использовании сенсорный экран.

### آلة تعبئة المسحوق الأوتوماتيكية الكاملة مع وحدة التغذية اللولبية

آلتنا مصممة لتعبئة البودرة والمنتجات المماثلة وجعلها جاهزة للبيع، إنها تؤدي عملية تعبئة سريعة جدًا وحساسة للغاية مع حجرة الماء اللولبية التي يتم التحكم فيها بمحرك سيرفو . يتم حساب وزن المنتج وفقًا لعدد لفات المسبار الماء في الغرفة. قد تختلف أحجام وأبعاد المسبار .  
- اللولبي حسب نوع المنتج وكمية التعبئة المطلوبة .  
- بفضل مجموعة الياقات، التي يتم تغييرها بشكل بسيط، يتم توفير تغيير سريع لنوع الحزمة .  
- بفضل المستشعرات التي يسهل ضبطها، يمكن تحديد حجم العبوة المطلوب بدقة .  
- هناك توقف تلقائي للآلة بسبب خطأ في الطابعة أو في حال توقفت الطابعة عن العمل .  
- وحدة تغذية فيلم التغليف مع محرك أي سي .  
- ضغط الفك الأفقي ووحدة القطع بمحرك هوائي .  
- تقنية التعبئة اعتمادًا على نوع العبوة بحسب إذا كانت الباردة أو الساخنة .  
- التحكم المستمر في مركز ملف فيلم التعبئة والتحكم الدقيق في الحافة .  
- التجميع والمعدات وفقًا لمعايير 'سي إي' الجودة الأوروبية التي تلبى جميع متطلبات اللوائح ذات الصلة .  
- خيارات لغة متعددة وشاشة تعمل باللمس سهلة الاستخدام للغاية .

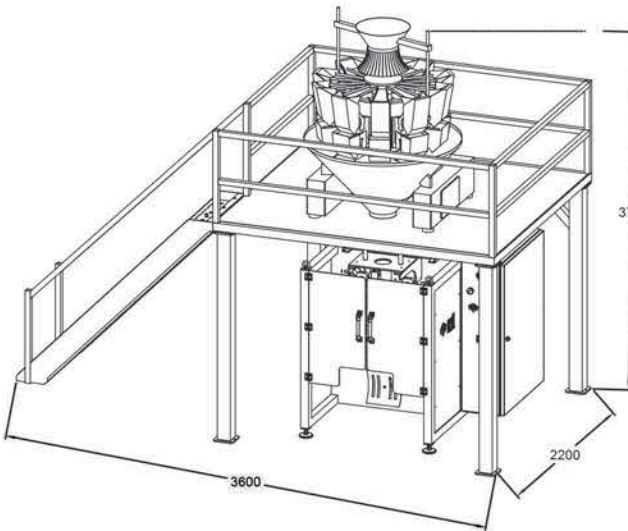


# GR-S-10 / GR-M-10 / GR-L-16

ÇOK KEFELİ DOLUM MAKİNESİ  
Multihead Filling Machine  
Многоголовочная разливочная машина  
آلة التعبئة متعددة الرؤوس



## Teknik Bilgiler / Technical Information



MODEL	GR-S-10	GR-M-10	GR-L-16
Çalışma Basıncı /Operating Pressure	6-8 BAR	6-8 BAR	6-8 BAR
Çalışma Voltajı /Working Voltage	380V 50Hz	380V 50Hz	380V 50Hz
Güç Tüketimi /Power Consumption	3 Kw	4,5 Kw	5,5 Kw
Bobin Genişliği /Coil Width	600 mm	950 mm	120 mm
Bobin Çapı /Coil Diameter	350 mm	450 mm	550mm
Paket Genişliği /Package Width	280 mm	440 mm	580 mm
Paket Boyu /Package Size	350 mm	650 mm	850 mm
Hız (Paket /dk ) /Speed (Package / dk)	90 Adet - Pcs	30 Adet - Pcs	15 Adet - Pcs
Ağırlık - Weight	450 Kg	800 Kg	1300 Kg
Paketleme Miktarı /Packaging Quantity	2500 Gram	10000 Gram	25000 Gram





YASTIK  
Pillow



OTURAN  
Square



QUADRO  
Quadro

### ÇOK KEFELİ DOLUM MAKİNESİ

Tanecikli ürünlerin hassas ve hızlı paketlenmesi için uygundur.  
Makineden bağımsız ayrı bir işlemci ile kontrol sağlanır.  
Makineden bağımsız ayrı bir dokunmatik ekran ile kumanda sağlanır.  
Otomatik temizleme, otomatik ürün besleme ve farklı dil seçenekleri gibi olanaklar sağlar.  
Farklı büyüklük, tip, hız ve farklı sayıda kefe sayısı ile imal sağlanır.  
Bunlara nazaran kefelere kolay sökülebilir ve kolay temizlenebilir.  
Değişimi oldukça basite indirgenmiş olan yaka seti sayesinde hızlı paket tipi değişimi sağlanır.  
Ayarlaması kolay olan sensörler sayesinde istenilen paket boyu hassas bir şekilde yapılabilir.  
Baskısız ve hatalı baskının önüne geçebilmek için yazıcı hatasına bağlı otomatik durma işlemi bulunmaktadır.  
AC motor tahriki bulunan film sürme ünitesi,  
Pnömatik tahriki bulunan yatay çene baskısı ve kesme ünitesi,  
Ambalajın türüne göre soğuk ya da sıcak yapıştırma teknikleri,  
Film gerginliğini sürekli kontrol etme ve hassas kenar kontrolü ile bobin merkezleme,  
İlgili yönetmeliğin tüm gereklerini karşıladığı 'CE' standartlarına uygun montaj ve ekipmanlar,  
Birden fazla dil seçeneği ve oldukça kolay kullanılabilen dokunmatik ekran.

### MULTIHEAD FILLING MACHINE

Suitable for sensitive and fast packaging of granular products.  
Control is provided by a separate processor independent of the machine.  
Control is provided with a separate touch screen independent of the machine.  
It provides facilities such as automatic cleaning, automatic product feeding and different language options.  
It is produced with different sizes, types, speeds and different number of pans. Compared to these, the pans can be easily disassembled and cleaned easily.  
By dint of the collar set, the change of which has been simplified, rapid package type change is ensured.  
By dint of the sensors that are easy to adjust, the desired package size can be made precisely.  
There is an automatic stop due to printer error in order to prevent unprinted and incorrect printing.  
Film feeding unit with AC motor drive,  
Horizontal jaw pressure and cutting unit with pneumatic drive,  
Cold or hot bonding techniques according to the type of packaging,  
Continuously controlling the film tension and centering the bobbin with precise edge control,  
Assembly and equipment in accordance with 'CE' standards that meet all the requirements of the relevant regulation,  
Multiple language options and very easy to use touch screen.  
• All surfaces in contact with the product are 'Chrome' suitable for food.

### Многоголовочная разливочная машина

### آلة التعبئة متعددة الرؤوس

Подходит для чувствительной и быстрой упаковки гранулированных продуктов.  
Управление осуществляется отдельным процессором, независимым от машины.  
Управление обеспечивается с помощью отдельного сенсорного экрана, независимого от машины.  
Предоставляет такие функции, как автоматическая очистка, автоматическая подача продукта и различные языковые опции.  
Производится с разными размерами, типами, скоростями и разным количеством противней. По сравнению с ними, кастрюли можно легко разобрать и легко очистить.  
Благодаря набору манжет, смена которых упрощена, обеспечивается быстрая смена типа упаковки.  
Благодаря легко настраиваемым датчикам можно точно изготовить требуемый размер упаковки.  
Существует автоматическая остановка из-за ошибки принтера, чтобы предотвратить непропечатанную или неправильную печать.  
Блок подачи пленки с приводом от двигателя переменного тока,  
Горизонтальное прижимно-отрезное устройство с пневматическим приводом,  
Методы холодного или горячего склеивания в зависимости от типа упаковки,  
Непрерывный контроль натяжения пленки и центрирование шпульки с точным контролем края,  
Сборка и оборудование в соответствии со стандартами «CE», которые отвечают всем требованиям соответствующих правил,  
Несколько вариантов языка и очень простой в использовании сенсорный экран.  
Все поверхности, соприкасающиеся с продуктом, покрыты хромом, пригодным для пищевых продуктов.

- مناسبة للتغليف الحساس والسريع للمنتجات الحبيبات .  
- يتم توفير التحكم بواسطة معالج منفصل مستقل عن الجهاز .  
- يتم توفير التحكم مع شاشة لمس منفصلة مستقلة عن الماكينة .  
- توفر تسهيلات مثل التنظيف التلقائي والتغذية التلقائية للمنتج وخيارات اللغة المختلفة .  
- يتم إنتاجها بأحجام ونوع وسرعة مختلفة وعدد مختلف من الرؤوس .  
- بالمقارنة مع غيرها، يمكن فك الرؤوس وتنظيفها بسهولة .  
- بفضل مجموعة الياقات، التي يتم تغييرها بشكل بسيط، يتم توفير تغيير سريع لنوع الحزمة .  
- بفضل المستشعرات التي يسهل ضبطها، يمكن تحديد حجم العبوة المطلوب بدقة .  
- هناك توقف تلقائي للآلة بسبب خطأ في الطباعة أو في حال توقفت الطباعة عن العمل .  
- وحدة تغذية فيلم التغليف مع محرك أي سي .  
- تقنية التعبئة اعتماداً على نوع العبوة بحسب إذا كانت الباردة أو الساخنة .  
- التحكم المستمر في تمرکز ملف فيلم التعبئة والتحكم الدقيق في الحافة .  
- التجميع والمعدات وفقاً لمعايير 'سي إي' الجودة الأوروبية التي تلبى جميع متطلبات اللوائح ذات الصلة .  
- خيارات لغة متعددة وشاشة تعمل باللمس سهلة الاستخدام للغاية .  
- جميع الأسطح الملامسة للمنتج "ستانلس" مناسبة للأغذية .



# GR-S-2 / GR-M-4 / GR-L-6

4 KEFELİ DOLUM MAKİNESİ

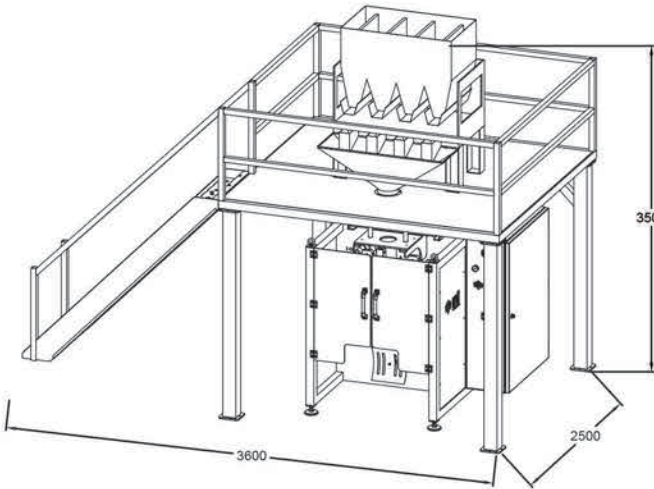
4 Head Filling Machine

4-х головная разливочная машина

آلة التعبئة ذو أربع رؤوس



## Teknik Bilgiler / Technical Information



MODEL	GR-S-2	GR-M-4	GR-L-6
Çalışma Basıncı / Operating Pressure	6-8 BAR	6-8 BAR	6-8 BAR
Çalışma Voltajı / Working Voltage	380V 50Hz	380V 50Hz	380V 50Hz
Güç Tüketimi / Power Consumption	6 Kw	7 Kw	8 Kw
Bobin Genişliği / Coil Width	600 mm	950 mm	120 mm
Bobin Çapı / Coil Diameter	350 mm	450 mm	550mm
Paket Genişliği / Package Width	280 mm	440 mm	580 mm
Paket Boyu / Package Size	350 mm	650 mm	850 mm
Hız (Paket / dk ) / Speed (Package / dk)	90 Adet - Pcs	30 Adet - Pcs	15 Adet - Pcs
Ağırlık - Weight	450 Kg	800 Kg	1300 Kg
Paketleme Miktarı / Packaging Quantity	2500 Gram	10000 Gram	25000 Gram







YASTIK  
Pillow



OTURAN  
Square



QUADRO  
Quadro

#### 4 KEFELİ DOLUM MAKİNESİ

Tanecikli ürünlerin hassas ve hızlı paketlenmesi için uygundur. Doğrusal dolun haznesi ile ağırlık kontrolü sağlanır. Ürün tipine ve paketleme sayısına göre 2 veya 4 kanallı modeller mevcuttur. Ayarlanabilir titreşimli doğrusal besleme kanalları ile hassas dolun yapılır. Dolun hassasiyeti ürüne göre değişiklik gösterebilir. Değişimi oldukça basite indirgenmiş olan yaka seti sayesinde hızlı paket tipi değişimi sağlanır. Ayarlaması kolay olan sensörler sayesinde istenilen paket boyu hassas bir şekilde yapılabilir. Baskısız ve hatalı baskının önüne geçebilmek için yazıcı hatasına bağlı otomatik durma işlemi bulunmaktadır. AC motor tahriki bulunan film sürme ünitesi, Pnömatik tahriki bulunan yatay çene baskısı ve kesme ünitesi, Ambalajın türüne göre soğuk ya da sıcak yapıştırma teknikleri, Film gerginliğini sürekli kontrol etme ve hassas kenar kontrolü ile bobin merkezleme, İlgili yönetmeliğin tüm gereklerini karşıladığı 'CE' standartlarına uygun montaj ve ekipmanlar, Birden fazla dil seçeneği ve oldukça kolay kullanılabilen dokunmatik ekran. Ürüne temas eden tüm yüzeyler gıdaya uygun 'Kromdur'.

#### 4 HEAD FILLING MACHINE

Suitable for sensitive and fast packaging of granular products. Weight control is provided with linear filling chamber. Models with 2 or 4 channels are available depending on the product type and number of packaging. Precise filling is done with adjustable vibrating linear feeding channels. Filling sensitivity may vary depending on the product. By dint of the collar set, the change of which has been simplified, rapid package type change is ensured. By dint of the sensors that are easy to adjust, the desired package size can be made precisely. There is an automatic stop due to printer error in order to prevent unprinted and incorrect printing. Film feeding unit with AC motor drive, Horizontal jaw pressure and cutting unit with pneumatic drive, Cold or hot bonding techniques according to the type of packaging, Continuously controlling the film tension and centering the bobbin with precise edge control, Assembly and equipment in accordance with 'CE' standards that meet all the requirements of the relevant regulation, Multiple language options and very easy to use touch screen. All surfaces in contact with the product are 'Chrome', which is a food-grade material.

#### 4-х головная разливочная машина

#### آلة التعبئة ذو أربع رؤوس

Подходит для чувствительной и быстрой упаковки гранулированных продуктов. Контроль веса обеспечивается линейной камерой наполнения. Доступны модели с 2 или 4 каналами в зависимости от типа продукта и количества упаковок. Точное заполнение осуществляется с помощью регулируемых вибрирующих линейных питающих каналов. Чувствительность наполнения может варьироваться в зависимости от продукта. Благодаря набору манжет, смена которых упрощена, обеспечивается быстрая смена типа упаковки. Благодаря легко настраиваемым датчикам можно точно изготовить требуемый размер упаковки. Существует автоматическая остановка из-за ошибки принтера, чтобы предотвратить непропечатанную или неправильную печать. Блок подачи пленки с приводом от двигателя переменного тока, Горизонтальное прижимно-отрезное устройство с пневматическим приводом, Методы холодного или горячего склеивания в зависимости от типа упаковки, Сборка и оборудование в соответствии со стандартами «CE», которые отвечают всем требованиям соответствующих правил, Несколько вариантов языка и очень простой в использовании сенсорный экран. Все поверхности, соприкасающиеся с продуктом, покрыты хромом, пригодным для пищевых продуктов.

- مناسبة للتغليف الحساس والسريع للمنتجات الحبيبات .
- يتم توفير التحكم في الوزن مع حجرة تعبئة خطية .
- هناك طراز ذات قناتين أو 4 قنوات حسب نوع المنتج وعدد العبوات .
- يتم ملء دقيق بقنوات تغذية خطية اهتزازية قابلة للتعديل .
- قد تختلف حساسية التعبئة حسب المنتج .
- بفضل مجموعة الياقات، التي يتم تغييرها بشكل بسيط، يتم توفير تغيير سريع لنوع الحزمة .
- بفضل المستشعرات التي يسهل ضبطها، يمكن تحديد حجم العبوة المطلوب بدقة .
- هناك توقف تلقائي للألة بسبب خطأ في الطابعة أو في حال توقفت الطابعة عن العمل .
- وحدة تغذية فيلم التغليف مع محرك أي سي .
- ضغط الفك الأفقي ووحدة القطع بمحرك هوائي .
- تقنية التعبئة اعتماداً على نوع العبوة بحسب إذا كانت الباردة أو الساخنة .
- التحكم المستمر في مركز ملف فيلم التعبئة والتحكم الدقيق في الحافة .
- التجميع والمعدات وفقاً لمعايير 'سي إي' الجودة الأوروبية التي تلبى جميع متطلبات اللوائح ذات الصلة .
- خيارات لغة متعددة وشاشة تعمل باللمس سهلة الاستخدام للغاية .
- جميع الأسطح الملامسة للمنتج "ستانلس" مناسبة للأغذية .



# GR-TS / GR-TM / GR-TL

YARI OTOMATİK VİDALI TOZ DOLUM

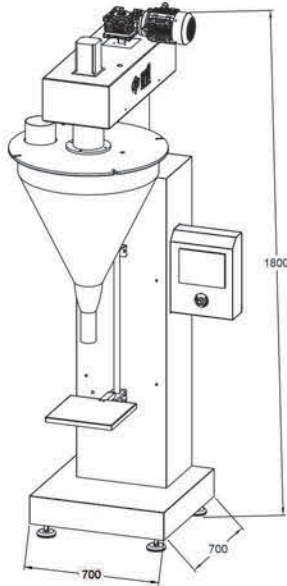
Semi-Automatic Screw Powder Filling

Полуавтоматическая шнековая засыпка порошком

آلة تعبئة المسحوق النصف أوتوماتيكية مع وحدة التغذية اللولبية



## Teknik Bilgiler / Technical Information



MODEL	GR-TS	GR-TM	GR-TL
Çalışma Voltajı /Working Voltage	380V 50Hz	380V 50Hz	380V 50Hz
Güç Tüketimi /Power Consumption	3,5 Kw	4,5 Kw	5,5 Kw
Paket Boyu /Package Size	350 mm	650 mm	850 mm
Hız (Paket /dk ) /Speed (Package / dk)	10 Adet - Pcs	10 Adet - Pcs	10 Adet - Pcs
Ağırlık - Weight	250 Kg	300 Kg	450 Kg
Paketleme Miktarı /Packaging Quantity	2500 Gram	10000 Gram	25000 Gram





YASTIK  
Pillow



OTURAN  
Square



QUADRO  
Quadro



KAVANOZ  
Jar



DOYPACK  
Doypack



HAZIR PAKET  
Kraft

## YARI OTOMATİK VIDALI TOZ DOLUM

Yeni başlayacak ve üretim kapasitesi düşük olan firmalar için tasarlanmıştır. Kullanımı oldukça basit ve hassastır. Poşet türü olarak hazır poşet için kullanıma uygundur. Otomatik beslemesi mevcut olup hazır poşetlere hızlı ve hassas tartım yapabilir. İstek ve talep üzerine adet dakika değişiklik gösterebilir. Hızlı ve hassas bir dolum için kontrol edilebilir servo motor mevcuttur. Dolum vidasının tur sayısı ile istenilen ürün gramajı elde edilir. Vida ölçü ve boyutları ürün tipine ve istenilen dolum miktarına göre değişiklik gösterebilir. Haznenin içinde bulunan mikser sistemi ürünün sıkışmasını önler. Ürüne temas eden tüm yüzeyler gıdaya uygun 'Kromdur'. İstek ve arzuya göre ambalaj ağı yapıdırma aparatı eklenebilir. Helezonlu besleme haznesi sisteme dahildir. Dar ve küçük alanlarda montaj ve kullanım kolaylığı sağlayabilmesi için ayrılabılır bir yapıya sahiptir. Yapısının basite indirgenmesi sayesinde kolay temizlik ve bakım imkanı sağlar.

## SEMI-AUTOMATIC SCREW POWDER FILLING

It is designed for companies that are just starting out and have low production capacity. It is very simple and precise to use. It is suitable for use for ready-made bags as a type of bag. It has automatic feeding and can weigh ready bags quickly and precisely. The number of minutes may change upon request. Controllable servo motor is available for a fast and precise filling. The desired product weight is obtained with the number of turns of the filling screw. Screw sizes and dimensions may vary depending on the product type and the desired filling amount. The mixer system in the chamber prevents the product from jamming. All surfaces in contact with the product are 'Chrome' suitable for food. According to the request and desire, the sealing apparatus for the packaging mouth can be added. Screw feeding chamber is included in the system. It has a detachable structure to provide ease of assembly and use in narrow and small areas. It provides easy cleaning and maintenance by dint of the simplification of its structure.

## Полуавтоматическая шнековая засыпка порошном

## آلة تعبئة المسحوق النصف أوتوماتيكية مع وحدة التغذية اللولبية

Он предназначен для компаний, которые только начинают свою деятельность и имеют небольшие производственные мощности. Он очень прост и точен в использовании. Подходит для использования в готовых мешках в качестве типа мешка. Он имеет автоматическую подачу и может быстро и точно взвешивать готовые мешки. Количество минут может измениться по запросу. Управляемый серводвигатель обеспечивает быстрое и точное заполнение. Желаемый вес продукта достигается количеством оборотов дополнительного винта. Размеры и размеры шнеков могут различаться в зависимости от типа продукта и желаемого количества наполнения. Смесительная система в камере предотвращает застревание продукта. Все поверхности, соприкасающиеся с продуктом, покрыты хромом, пригодным для пищевых продуктов. По запросу и желанию может быть добавлено запечатывающее устройство для горловины упаковки. В систему включена камера шнековой подачи. Он имеет съемную конструкцию, обеспечивающую простоту сборки и использования в узких и небольших помещениях. Обеспечивает легкую очистку и техническое обслуживание благодаря упрощенной конструкции.

- مصممة للشركات التي بدأت للتو ولديها قدرة إنتاج منخفضة إنها بسيط للغاية ودقيقة للاستخدام .  
- هي مناسبة للاستخدام في الحقائق الجاهزة ولديها تغذية تلقائية ويمكن أن تزن الأكياس الجاهزة .  
- بسرعة وبدقة  
- إمكانية في تغيير كمية المنتجة في الدقيقة عند الطلب .  
- يتوفر محرك سيرفو يمكن التحكم فيه ملء سريع ودقيق .  
- يتم الحصول على وزن المنتج المطلوب بعدد لفات مسبار التعبئة .  
- قد تختلف أحجام وأبعاد المسبار اللولبي بحسب نوع المنتج وكمية التعبئة المطلوبة .  
- يمنع نظام الخلاط الموجود في الحجرة المنتجة من التعثر .  
- جميع الأسطح الملامسة للمنتج "ستانلس" مناسبة للأغذية .  
- وفقاً للطلب والرغبة، يمكن إضافة جهاز الختم الخاص بفتحة التعبئة .  
- يتم تضمين غرفة التغذية الحلزونية في النظام .  
- هيكل قابل للفصل لتوفير سهولة التجميع والاستخدام في المساحات الضيقة والصغيرة .  
- يوفر سهولة التنظيف والصيانة .

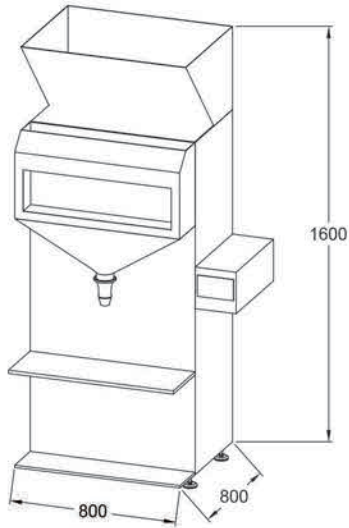


# GR-YS / GR-YM / GR-YL

YARI OTOMATİK TERAZİLİ DOLUM  
Semi-Automatic Scale Filling  
Заполнение полуавтоматической шкалой  
آلة التعبئة بالأوزان نصف أوتوماتيكية



## Teknik Bilgiler / Technical Information



MODEL	GR-YS	GR-YM	GR-YL
Çalışma Basıncı /Operating Pressure	6-8 BAR	6-8 BAR	6-8 BAR
Çalışma Voltajı /Working Voltage	380V 50Hz	380V 50Hz	380V 50Hz
Güç Tüketimi /Power Consumption	2,5 Kw	3 Kw	3,5 Kw
Hız (Paket /dk ) /Speed (Package / dk)	10 Adet - Pcs	10 Adet - Pcs	10 Adet - Pcs
Ağırlık - Weight	200 Kg	250 Kg	300 Kg
Paketleme Miktarı /Packaging Quantity	2500 Gram	10000 Gram	25000 Gram





YASTIK  
Pillow



OTURAN  
Square



QUADRO  
Quadro



KAVANOZ  
Jar



DOYPACK  
Doypack



HAZIR PAKET  
Kraft

#### YARI OTOMATİK TERAZİLİ DOLUM

Yeni başlayacak ve üretim kapasitesi düşük olan firmalar için tasarlanmıştır. Kullanımı oldukça basit ve hassastır. İstek ve talep üzerine adet dakika değişiklik gösterebilir. İstek ve arzuya göre ambalaj ağız yapıştırma aparatı eklenebilir. Helezonlu besleme haznesi sisteme dahildir. Ürüne temas eden tüm yüzeyler gıdaya uygun 'Kromdur'. Ürün boşaltma ve paket yapıştırma pedal ile yapılır.

#### SEMI-AUTOMATIC SCALE FILLING

It is designed for companies that are just starting out and have low production capacity. It is very simple and precise to use. The number of minutes may change upon request. According to the request and desire, the sealing apparatus for the packaging mouth can be added. Screw feeding chamber is included in the system. All surfaces in contact with the product are 'Chrome' suitable for food. Product unloading and packing will be done by pedal.

#### Заполнение полуавтоматической шкалой

#### آلة التعبئة بالأوزان نصف أوتوماتيكية

Он предназначен для компаний, которые только начинают свою деятельность и имеют небольшие производственные мощности. Он очень прост и точен в использовании. Количество минут может меняться по запросу и запросу. По запросу и желанию может быть добавлено запечатывающее устройство для горловины упаковки. В систему включена камера шнековой подачи. Все поверхности, соприкасающиеся с продуктом, покрыты хромом, пригодным для пищевых продуктов. Выгрузка и упаковка продукта осуществляется с помощью педали.

- مصممة للشركات التي بدأت للتو ولديها قدرة إنتاج منخفضة إنها بسيط للغاية ودقيقة للاستخدام .
- إمكانية في تغيير كمية المنتجة في الدقيقة عند الطلب .
- وفقاً للطلب والرغبة، يمكن إضافة جهاز الختم الخاص بفتحة التعبئة .
- يتم تضمين غرفة التغذية الحلزونية في النظام .
- جميع الأسطح الملامسة للمنتج "ستانلس" مناسبة للأغذية .
- يتم تفريغ المنتج وتعبئته باستخدام الدواسة .



# GR-TSH-2 / GR-TSH-4 / GR-TSH-6

TAM OTOMATİK SIVI DOLUM HATTI

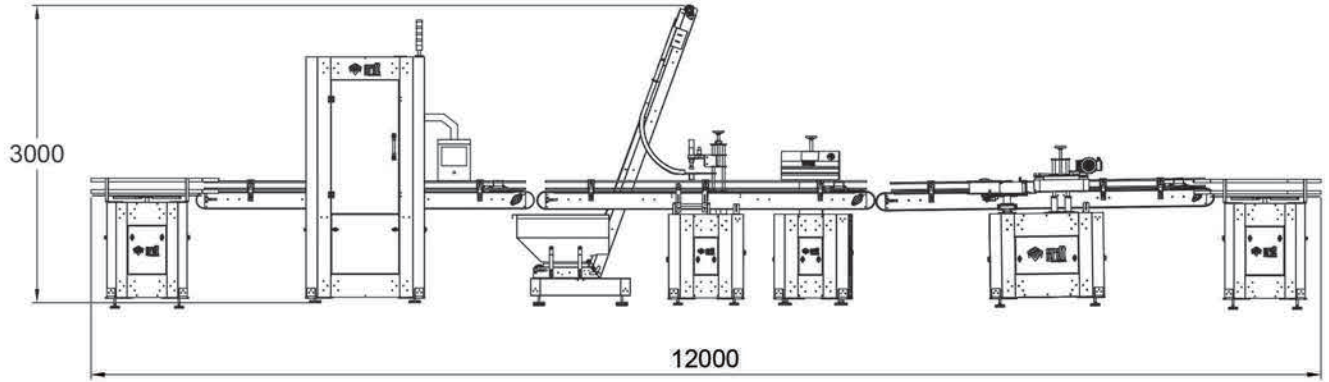
Fully Automatic Liquid Filling Line

Полностью автоматическая машина для розлива жидкостей

خط تعبئة السوائل الأوتوماتيكي بالكامل



## Teknik Bilgiler / Technical Information



MODEL	GR-TSH-2	GR-TSH-4	GR-TSH-6
Çalışma Basıncı /Operating Pressure	6-8 BAR	6-8 BAR	6-8 BAR
Çalışma Voltajı /Working Voltage	380V 50Hz	380V 50Hz	380V 50Hz
Güç Tüketimi /Power Consumption	7 Kw	10 Kw	12 Kw
Konveyör Geniřliđi /Conveyor Width	86 mm	86 mm	86 mm
Hız (Paket /dk) /Speed (Package / dk)	20 Adet - Pcs	32 Adet - Pcs	42 Adet - Pcs
Ađırlık - Weight	450 Kg	800 Kg	1300 Kg
Paketleme Miktarı /Packaging Quantity	0-5000 ml	0-5000 ml	0-5000 ml





KAVANOZ  
Jar



ŞİŞE  
Bottle



KONİK  
Conical



SİLİNDİRİK  
Cylindrical



OVAL  
Oval

## TAM OTOMATİK SIVI DOLUM HATTI

Yoğunluk gözetmeksizin tüm sıvı ürünleri doldurmak için tasarlanmış olan makinemiz; 30 ml ile 5000 ml arası tüm akışkan ürünleri doldurmak için uygundur. Ürün gramajı ve ürün boyu, hazne üstünde bulunan özel sensörler sayesinde 7" PLC ekran aracılığı ile istenilen kg bazında ayarlanabilmektedir. Ürüne temas eden tüm yüzeyler gıdaya uygun 'Kromdur'. Servo motorlar sayesinde hassas ve seri dolum yeteneğine sahiptir. %1 hassasiyet ile dolum gerçekleştirilir. 2-4-6-8-10-12 nozulludur. Çalışma basıncı 6-8 bar arasındadır. Besleme gerilimi 380 V/ 50 Hz 'dir.

## FULLY AUTOMATIC LIQUID FILLING LINE

Our machine designed to fill all liquid products regardless of density; It is suitable for filling all liquid products from 250 ml to 5000 ml. Product weight and product length can be adjusted on the desired kg basis via 7" PLC screen, by dint of the special sensors on the hopper. All surfaces in contact with the product are 'Chrome' suitable for food. It has precision and serial filling capability by dint of servo motors. Filling is performed with 1% sensitivity. It has 2-4-6-8-10-12 nozzles. Working pressure is between 6-8 bar. Supply voltage is 380 V/ 50 Hz.

## Полностью автоматическая машина для розлива жидкостей

Наша машина предназначена для розлива любых жидких продуктов независимо от их плотности; Подходит для розлива всех жидких продуктов от 250 мл до 5000 мл. Вес продукта и длину продукта можно отрегулировать в зависимости от желаемого веса с помощью 7-дюймового экрана ПЛК благодаря специальным датчикам на бункере. Все поверхности, соприкасающиеся с продуктом, покрыты хромом, пригодным для пищевых продуктов. Возможность точного и серийного заполнения благодаря серводвигателям. Заполнение выполняется с чувствительностью 1%. Имеет 2-4-6-8-10-12 форсунок. Рабочее давление 6-8 бар. Напряжение питания 380 В/ 50 Гц.

## خط تعبئة السوائل الأوتوماتيكي بالكامل

تم تصميم آتنا ملء جميع المنتجات السائلة بغض النظر عن الكثافة، وهي مناسبة لتعبئة جميع المنتجات السائلة من 30 مل إلى 5000 مل . يمكن ضبط وزن المنتج وطول المنتج على أساس الكيلوجرام المطلوب عبر شاشة بي ال سي مقاس 7 بوصة، بفضل المستشعرات الخاصة الموجودة في القادوس . - جميع الأسطح الملامسة للمنتج "ستانلس" مناسبة للأغذية . - تتميز بالدقة والقدرة على الملء التسلسلي بفضل المحركات السرفو . - يتم التعبئة بحساسية 1% . - تحتوي على 2-4-6-8-10-12 فوهات . - جهد التغذية 380 فولت / 50 هرتز .



# GR-TSH-2 / GR-TSH-4 / GR-TSH-6

TAM OTOMATİK SIVI DOLUM MAKİNESİ

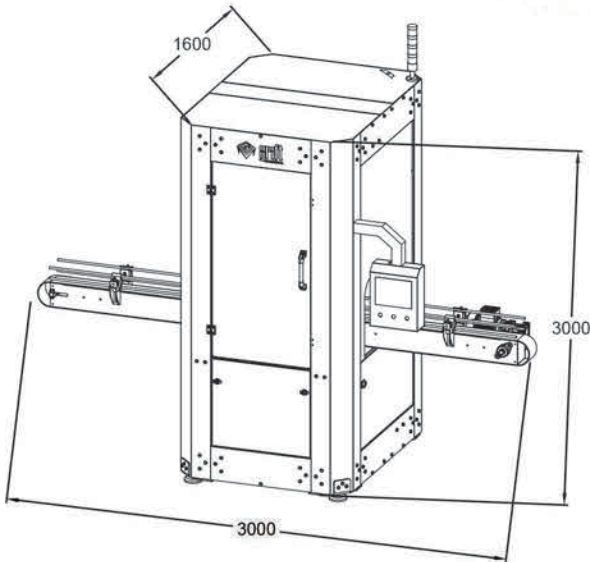
Fully Automatic Liquid Filling Machine

Полностью автоматическая машина для розлива жидкостей

آلة تعبئة السوائل الأوتوماتيكية بالكامل



## Teknik Bilgiler / Technical Information



MODEL	GR-TSH-2	GR-TSH-4	GR-TSH-6
Çalışma Basıncı /Operating Pressure	6-8 BAR	6-8 BAR	6-8 BAR
Çalışma Voltajı /Working Voltage	380V 50Hz	380V 50Hz	380V 50Hz
Güç Tüketimi /Power Consumption	7 Kw	10 Kw	12 Kw
Konveyör Geniřliđi /Conveyor Width	86 mm	86 mm	86 mm
Hız (Paket /dk ) /Speed (Package / dk)	20 Adet - Pcs	32 Adet - Pcs	42 Adet - Pcs
Ađırlık - Weight	450 Kg	800 Kg	1300 Kg
Paketleme Miktarı /Packaging Quantity	0-5000 ml	0-5000 ml	0-5000 ml







KAVANOZ  
Jar



ŞİŞE  
Bottle



KONİK  
Conical



SİLİNDİRİK  
Cylindrical



OVAL  
Oval

## TAM OTOMATİK SIVI DOLUM MAKİNESİ

Yoğunluk gözetmeksizin tüm sıvı ürünleri doldurmak için tasarlanmış olan makinemiz; 30 ml ile 5000 ml arası tüm akışkan ürünleri doldurmak için uygundur. Ürün gramajı ve ürün boyu, hazne üstünde bulunan özel sensörler sayesinde 7" PLC ekran aracılığı ile istenilen kg bazında ayarlanabilmektedir. Ürüne temas eden tüm yüzeyler gıdaya uygun 'Kromdur'. Servo motorlar sayesinde hassas ve seri dolum yeteneğine sahiptir. %1 hassasiyet ile dolum gerçekleştirilir. 2-4-6-8-10-12 nozulludur. Çalışma basıncı 6-8 bar arasındadır. Besleme gerilimi 380 V/ 50 Hz 'dir.

## FULLY AUTOMATIC LIQUID FILLING MACHINE

Our machine designed to fill all liquid products regardless of density; It is suitable for filling all liquid products from 250 ml to 5000 ml. Product weight and product length can be adjusted on the desired kg basis via 7" PLC screen, by dint of the special sensors on the hopper. All surfaces in contact with the product are 'Chrome' suitable for food. It has precision and serial filling capability by dint of servo motors. Filling is performed with 1% sensitivity. It has 2-4-6-8-10-12 nozzles. Working pressure is between 6-8 bar. Supply voltage is 380 V/ 50 Hz.

## Полностью автоматическая машина для розлива жидкостей

Наша машина предназначена для розлива любых жидких продуктов независимо от их плотности; Подходит для розлива всех жидких продуктов от 250 мл до 5000 мл. Вес продукта и длину продукта можно отрегулировать в зависимости от желаемого веса с помощью 7-дюймового экрана ПЛК благодаря специальным датчикам на бункере. Все поверхности, соприкасающиеся с продуктом, покрыты хромом, пригодным для пищевых продуктов. Возможность точного и серийного заполнения благодаря серводвигателям. Заполнение выполняется с чувствительностью 1%. Имеет 2-4-6-8-10-12 форсунок. Рабочее давление 6-8 бар. Напряжение питания 380 В/ 50 Гц.

## آلة تعبئة السوائل الأوتوماتيكية بالكامل

تم تصميم آلتنا ملئ جميع المنتجات السائلة بغض النظر عن الكثافة، وهي مناسبة لتعبئة جميع المنتجات السائلة من 30 مل إلى 5000 مل . يمكن ضبط وزن المنتج وطول المنتج على أساس الكيلوجرام المطلوب عبر شاشة بي ال سي مقاس 7 بوصة، بفضل المستشعرات الخاصة الموجودة في القادوس . - جميع الأسطح الملامسة للمنتج "ستانلس" مناسبة للأغذية . - تتميز بالدقة والقدرة على الملء التسلسلي بفضل المحركات السرفو . - يتم التعبئة بحساسية 1% . - تحتوي على 2-4-6-8-10-12 فوهات . - جهد التغذية 380 فولت / 50 هرتز .



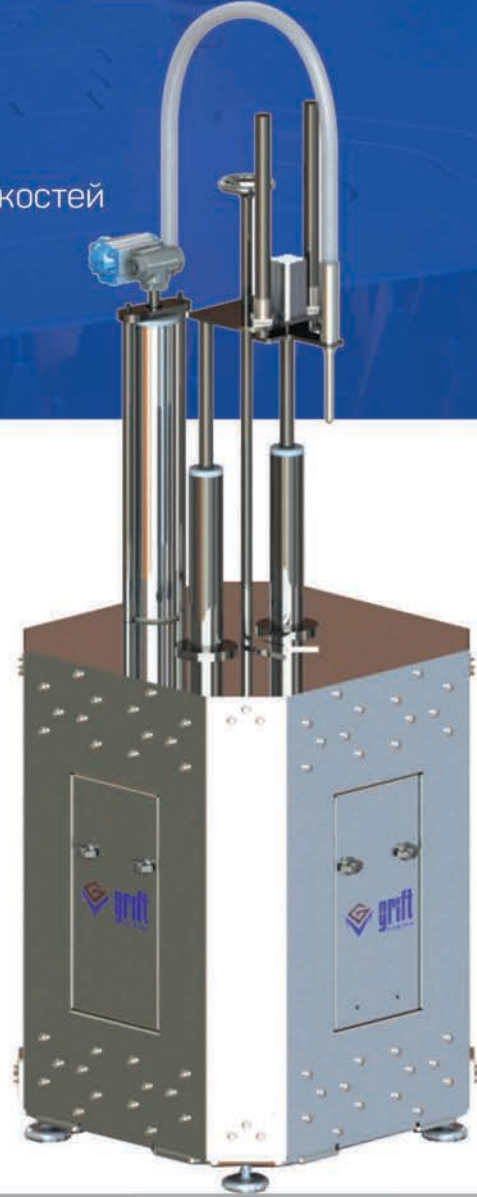
# GR-YSD / GR-YMD / GR-YLD

YARI OTOMATİK SIVI DOLUM MAKİNESİ

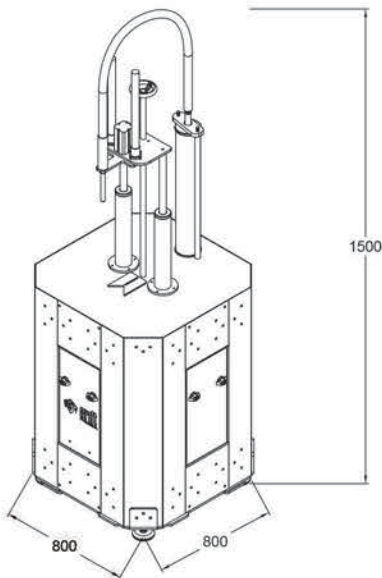
Semi-Automatic Liquid Filling Machine

Полуавтоматическая машина для розлива жидкостей

آلة تعبئة السوائل نصف أوتوماتيكية



## Teknik Bilgiler / Technical Information



MODEL	GR-YSD	GR-YMD	GR-YLD
Çalışma Basıncı /Operating Pressure	6-8 BAR	6-8 BAR	6-8 BAR
Çalışma Voltajı /Working Voltage	220V 50Hz	220V 50Hz	220V 50Hz
Güç Tüketimi /Power Consumption	0,1 Kw	0,1 Kw	0,1 Kw
Hız (Paket /dk ) /Speed (Package / dk)	10 Adet - Pcs	10 Adet - Pcs	10 Adet - Pcs
Ağırlık - Weight	120 Kg	120 Kg	120 Kg
Paketleme Miktarı /Packaging Quantity	100 ml	1000 ml	5000 ml





KAVANOZ  
Jar



ŞİŞE  
Bottle



KONİK  
Conical



SİLİNDİRİK  
Cylindrical



OVAL  
Oval

## YARI OTOMATİK SIVI DOLUM MAKİNESİ

Yeni başlayacak ve üretim kapasitesi düşük olan firmalar için tasarlanmıştır. Kullanımı oldukça basit ve hassastır. 250 ml ile 5000 ml arası tüm akışkan ürünleri doldurmak için uygundur. Hijyenik ve temizliğe önem veren bir tasarıma sahiptir. Ürüne temas eden tüm yüzeyler gıdaya uygun 'Kromdur'. Çalışma basıncı 6-8 bar arasındadır. Besleme gerilimi 380 V/ 50 Hz 'dir.

## SEMI-AUTOMATIC LIQUID FILLING MACHINE

It is designed for companies that are just starting out and have low production capacity. It is very simple and precise to use. Suitable for filling all fluid products from 250 ml to 5000 ml. It has a design that gives importance to hygiene and cleanliness. All surfaces in contact with the product are 'Chrome' suitable for food. Working pressure is between 6-8 bar. Supply voltage is 380 V/ 50 Hz.

## Полуавтоматическая машина для розлива жидкостей

Он предназначен для компаний, которые только начинают свою деятельность и имеют небольшие производственные мощности. Он очень прост и точен в использовании. Подходит для розлива всех жидких продуктов объемом от 250 мл до 5000 мл. Его дизайн придает большое значение гигиене и чистоте. Все поверхности, соприкасающиеся с продуктом, покрыты хромом, пригодным для пищевых продуктов. Рабочее давление 6-8 бар. Напряжение питания 380 В/ 50 Гц.

## آلة تعبئة السوائل نصف أوتوماتيكية

- مصممة للشركات التي بدأت للتو ولديها طاقة إنتاجية منخفضة، وهي بسيطة جدًا للاستخدام .
- مناسبة لتعبئة جميع المنتجات السائلة من 250 مل إلى 5000 مل .
- يتميز بتصميم صحي ونظيف .
- جميع الأسطح الملامسة للمنتج "ستانلس" مناسبة للأغذية .
- ضغط العمل بين 6-8 بار .
- جهد التغذية 380 فولت / 50 هرتز .



# GR-KAP

ТАМ ОТОМАТИК КАПАК СИКМА МАКІНЕСІ

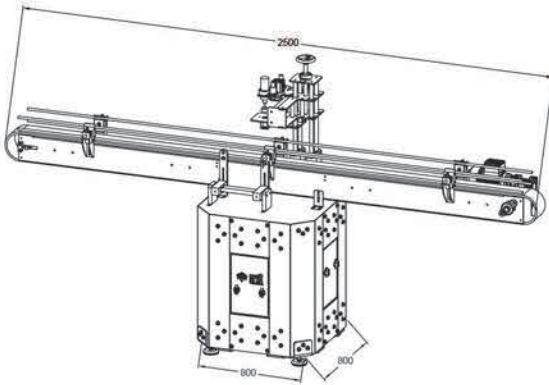
Fully Automatic Capping Machine

ПОЛНОСТЬЮ АВТОМАТИЧЕСКАЯ УКУПОРОЧНАЯ МАШИНА

آلة إغلاق الغطاء الأوتوماتيكية



## Teknik Bilgiler / Technical Information



MODEL	GR-KAP
Çalışma Basıncı / Operating Pressure	6-8 BAR
Çalışma Voltajı / Working Voltage	380V 50Hz
Güç Tüketimi / Power Consumption	0,5 Kw
Hız (Paket / dk) / Speed (Package / dk)	60 Adet - Pcs
Ağırlık - Weight	200 Kg
Kapak Çapı / Cover Diameter	Ø10-Ø130



## PAKET ŞEKİLLERİ Package Types

# GR-KAP



KAVANUZ  
Jar



ŞİŞE  
Bottle



KONİK  
Conical



SİLİNDİRİK  
Cylindrical



OVAL  
Oval

### TAM OTOMATİK KAPAK SIKMA MAKİNESİ

### Fully Automatic Capping Machine

Cam şişe, teneke, konserve ve plastik gibi materyallerinizi rahatlıkla kapaklarını kapatmak için tasarlanmıştır. Servo ve step motorlar sayesinde hassas ve seri kapak kapatma kapasitesine sahiptir. Ürüne ve kapak boyutuna göre saatte 3600 adete kadar ürün etiketlemektedir. Yüzeyi yuvarlak, kare, oval olan ürünlerin etiketlerini yapıştırma olanağı tanır. Besleme gerilimi 380 V / 50 Hz 'dir.

It is designed to easily close the lids of glass bottles, cans, and plastic materials. By dint of servo and step motors, it has precise and rapid lid closing features. It can label up to 3600 product according to product date , and cap size. It recognizes torn labels with round, square and oval surfaces by combining them. The supply voltage is 380 V / 50 Hz.

### ПОЛНОСТЬЮ АВТОМАТИЧЕСКАЯ Укупорочная машина

### آلة إغلاق الغطاء الأتوماتيكية

Он предназначен для легкого закрытия крышек стеклянных бутылок, банок, консервных банок и пластиковых материалов. Благодаря сервоприводу и шаговым двигателям крышка закрывается точно и быстро. До 3600 продуктов маркируются в зависимости от даты, продукта и размера крышки. Он распознает порванные этикетки с круглой, квадратной и овальной поверхностью путем их комбинирования. Напряжение питания 380 В/50 Гц.

تم تصميم الماكينة لإغلاق سريع ذو كفاءة عالية مثل زجاجات و علب الكونسروة و علب المعدن و علب البلاستيك بفضل محركات السرفو والستيب يتم إغلاق بسرعة و حساسية كبيرة بحسب نوع و غطاء المنتج يتم إغلاق 3600 قطعة في الساعة يتم التعرف الأتوماتيكي على شكل المنتج دائري مربع و بيضوض جهد التغذية 380 فولط - 50 هيرتز



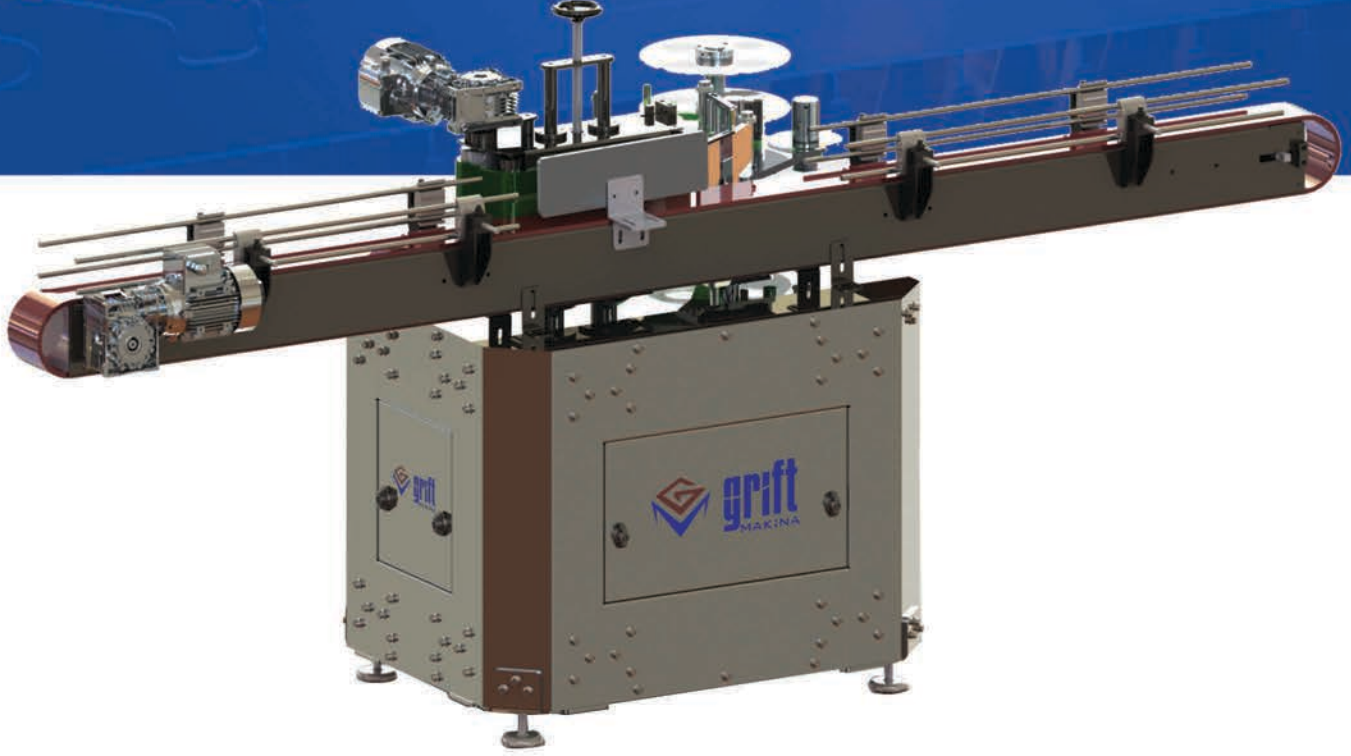
# GR-TE-150 / GR-TE-250 / GR-TE-350

TAM OTOMATİK ETİKET SARMA MAKİNESİ

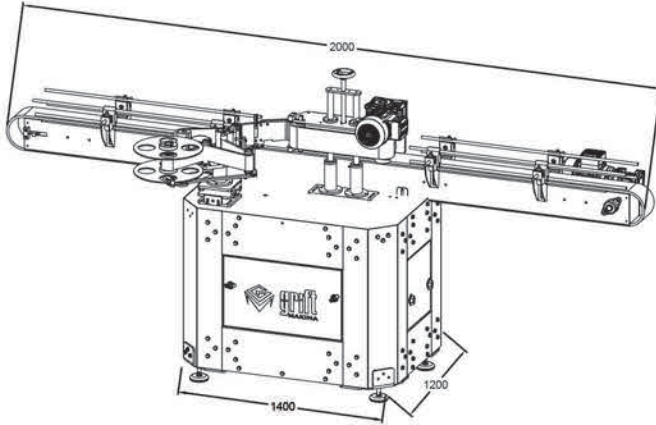
Fully Automatic Label Wrapping Machine

Полностью автоматическая машина для упаковки этикеток

آلة لصق الملصقات الأوتوماتيكية بالكامل



## Teknik Bilgiler / Technical Information



MODEL	GR-TE-150	GR-TE-250	GR-TE-350
Çalışma Basıncı / Operating Pressure	6-8 BAR	6-8 BAR	6-8 BAR
Çalışma Voltajı / Working Voltage	380V 50Hz	380V 50Hz	380V 50Hz
Güç Tüketimi / Power Consumption	3 Kw	4 Kw	5 Kw
Bobin Genişliği / Coil Width	150 mm	250 mm	350 mm
Bobin Çapı / Coil Diameter	400 mm	450 mm	550mm
Paket Genişliği / Package Width	280 mm	440 mm	580 mm
Hız (Paket /dk) / Speed (Package / dk)	30 Adet - Pcs	30 Adet - Pcs	30 Adet - Pcs
Ağırlık - Weight	450 Kg	500 Kg	550 Kg





KAVANUZ  
Jar



ŞİŞE  
Bottle



KONİK  
Conical



SİLİNDİRİK  
Cylindrical



OVAL  
Oval

## TAM OTOMATİK ETİKET SARMA MAKİNESİ

Cam şişe, teneke, konserve ve plastik gibi materyallerinizi rahatlıkla etiketlemek için tasarlanmıştır. Servo ve step motorlar sayesinde hassas ve seri etiketleme kapasitesine sahiptir. Ürüne ve etiket boyutuna göre saatte 2500 adete kadar ürün etiketlemektedir. Yüzeyi yuvarlak olan ürünlerin etiketlerini yapıştırma olanağı tanır. Besleme gerilimi 380 V/ 50 Hz 'dir.

## FULLY AUTOMATIC LABEL WRAPPING MACHINE

It is designed to easily label your materials such as glass bottles, cans, and plastics. It has sensitive and serial labeling capacity by dint of servo and stepper motors. Labels up to 2500 products per hour depending on the product and label size. Provides the opportunity to stick the labels of products with rounded surfaces. Supply voltage is 380 V/ 50 Hz.

## Полностью автоматическая машина для улаковки этикеток

Он предназначен для простой маркировки таких материалов, как стеклянные бутылки, жестяные банки, банки и пластик. Благодаря серводвигателям и шаговым двигателям он может наносить чувствительные и серийные этикетки. Этикетки до 2500 продуктов в час в зависимости от продукта и размера этикетки. Дает возможность наклеивать этикетки товаров с закругленными поверхностями. Напряжение питания 380 В/ 50 Гц.

## آلة لصق الملصقات الأوتوماتيكية بالكامل

- إنها مصممة لتسمية المواد الخاصة بك بسهولة مثل الزجاجات وعلب البلاستيكية وعلب الكونسروة
- تتميز بقدرة وضع الملصقات الحساسة والمتسلسلة بفضل محركات السيرفو والستير .
- تقوم بلصق ما يصل إلى 2500 منتج في الساعة حسب المنتج وحجم الملصق .
- توفر فرصة لصق ملصقات المنتجات بأسطح مستديرة .
- جهد التغذية 380 فولت / 50 هرتز .



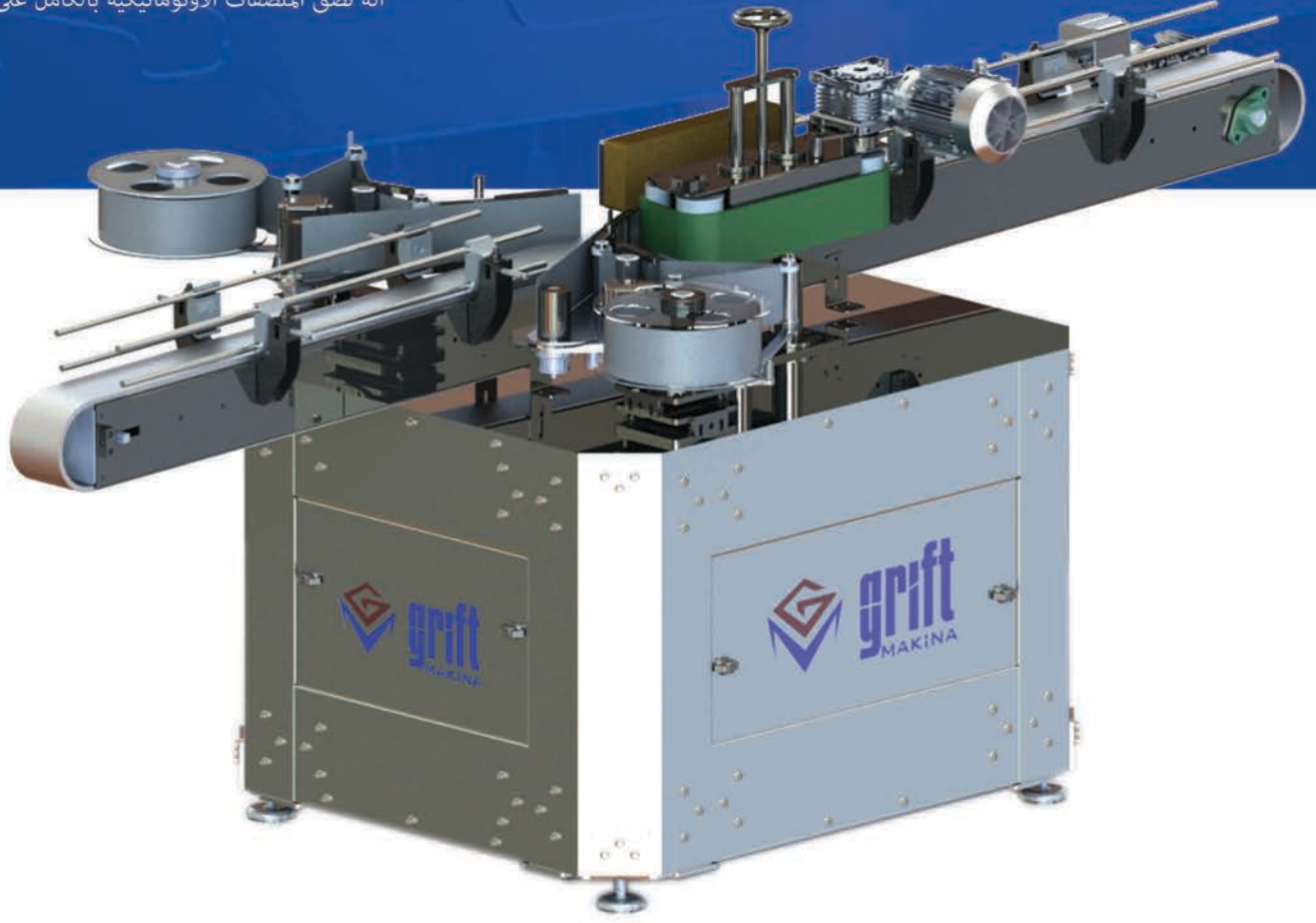
# GR-TE-150-2 / GR-TE-250-2 / GR-TE-350-2

TAM OTOMATİK ÇİFT TARAFLI ETİKETLEME MAKİNESİ

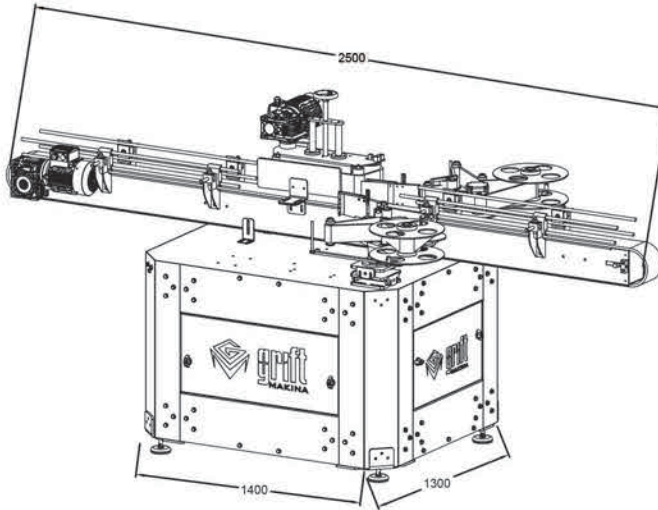
Fully Automatic Double Sided Labeling Machine

Полностью автоматическая двусторонняя этикетировочная машина

آلة لصق الملصقات الأوتوماتيكية بالكامل على الوجهين



## Teknik Bilgiler / Technical Information



MODEL	GR-TE-150-2	GR-TE-250-2	GR-TE-350-2
Çalışma Basıncı /Operating Pressure	6-8 BAR	6-8 BAR	6-8 BAR
Çalışma Voltajı /Working Voltage	380V 50Hz	380V 50Hz	380V 50Hz
Güç Tüketimi /Power Consumption	3 Kw	4 Kw	5 Kw
Bobin Genişliği /Coil Width	150 mm	250 mm	350 mm
Bobin Çapı /Coil Diameter	400 mm	450 mm	550mm
Paket Genişliği /Package Width	280 mm	440 mm	580 mm
Hız (Paket /dk) /Speed (Package / dk)	30 Adet - Pcs	30 Adet - Pcs	30 Adet - Pcs
Ağırlık - Weight	450 Kg	500 Kg	550 Kg







KAVANUZ  
Jar



ŞİŞE  
Bottle



KONİK  
Conical



SİLİNDİRİK  
Cylindrical



OVAL  
Oval

TAM OTOMATİK ÇİFT TARAFLI ETİKETLEME MAKİNESİ

Cam şişe, teneke, konserve ve plastik gibi materyallerinizi rahatlıkla etiketlemek için tasarlanmıştır. Servo ve step motorlar sayesinde hassas ve seri etiketleme yeteneğine sahiptir. Ürüne ve etiket boyutuna göre saatte 3000 adete kadar ürün etiketlemektedir. Yüzeyi düz ve oval olan ürünlerin etiketlerini yapıştırma olanağı tanır. Besleme gerilimi 380 V/ 50 Hz 'dir.

FULLY AUTOMATIC DOUBLE SIDED LABELING MACHINE

It is designed to easily label your materials such as glass bottles, cans, and plastics. It has sensitive and serial labeling capability by dint of servo and stepper motors. Labels up to 3000 products per hour depending on the product and label size. It provides the opportunity to stick the labels of products with flat and oval surfaces. Supply voltage is 380 V/ 50 Hz

Полностью автоматическая двусторонняя этикетировочная

آلة لصق الملصقات الأوتوماتيكية بالكامل على الوجهين

Он предназначен для простой маркировки таких материалов, как стеклянные бутылки, жестяные банки, банки и пластик. Благодаря серводвигателям и шаговым двигателям он может наносить чувствительные и последовательные этикетки. Этикетировует до 3000 продуктов в час в зависимости от продукта и размера этикетки. Дает возможность наклеивать этикетки на товары с плоской и овальной поверхностью. Напряжение питания 380 В/ 50 Гц.

- إنها مصممة لتسمية المواد الخاصة بك بسهولة مثل الزجاجات وعلب البلاستيكية وعلب الكونسروة
- تتميز بقدرة وضع الملصقات الحساسة والمتسلسلة بفضل محركات السيرفو والستيبير .
- تقوم بلصق ما يصل إلى 2500 منتج في الساعة حسب المنتج وحجم الملصق .
- توفر فرصة لصق ملصقات المنتجات بأسطح مستديرة .
- جهد التغذية 380 فولت / 50 هرتز .



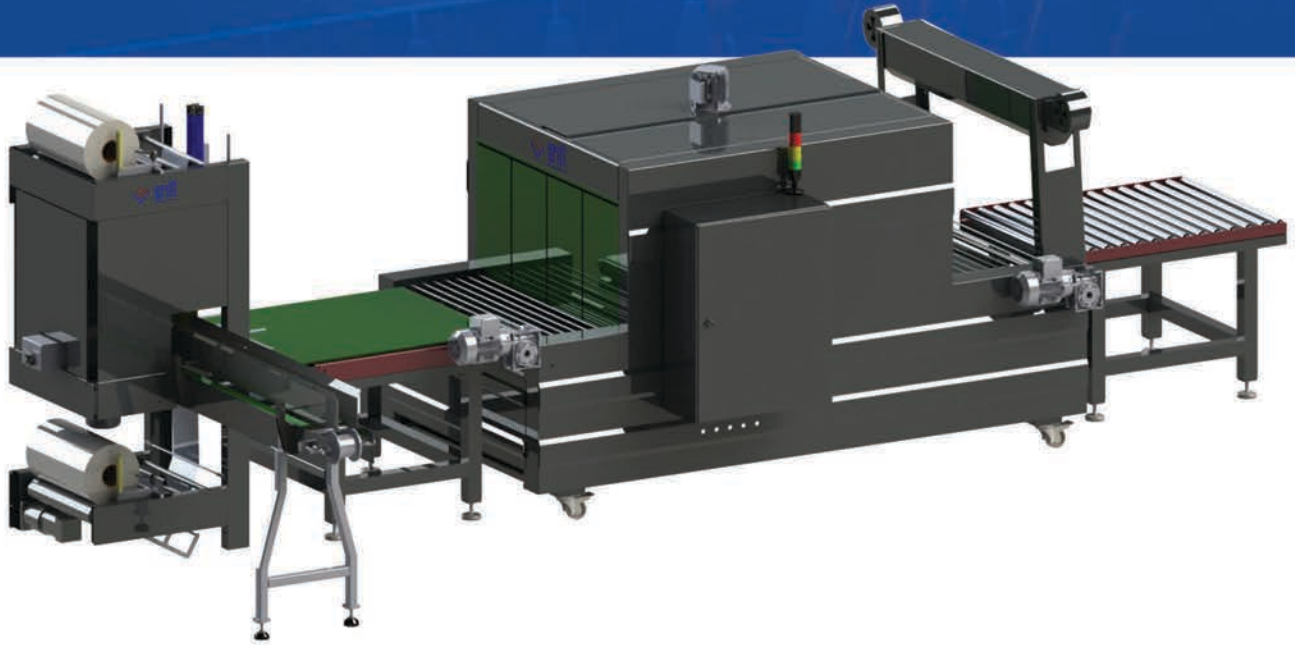
# GR-SHY-600 / GR-SHY-800 / GR-SHY-1000

YANDAN BESLEMELİ ŞHRİNK MAKİNESİ

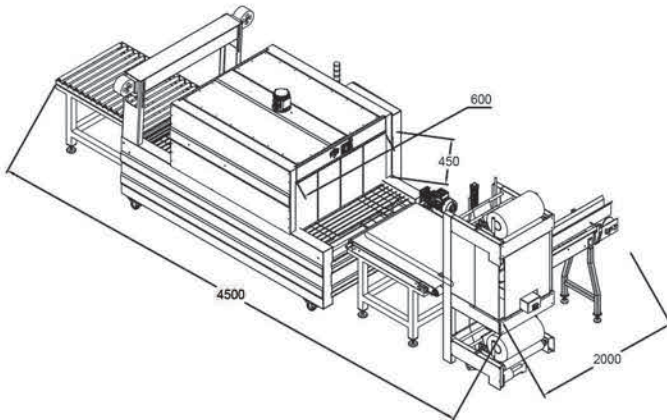
Side Feed Shrink Machine

Термоусадочная машина с боковой подачей

آلة التغليف بالشنرك - التغذية من الجانب



## Teknik Bilgiler / Technical Information



MODEL	GR-SH-600	GR-SH-800	GR-SH-1000
Çalışma Basıncı /Operating Pressure	6-8 BAR	6-8 BAR	6-8 BAR
Çalışma Voltajı /Working Voltage	380V 50Hz	380V 50Hz	380V 50Hz
Güç Tüketimi /Power Consumption	4 Kw	6 Kw	8 Kw
Isı Tünel Genişliği /Heat Tunnel Width	600 mm	800 mm	1000 mm
Isı Tünel Yüksekliği /Heat Tunnel Height	450 mm	600 mm	650mm
Hız (Paket /dk ) /Speed (Package / dk)	90 Adet - Pcs	30 Adet - Pcs	15 Adet - Pcs
Ağırlık - Weight	450 Kg	800 Kg	1300 Kg





KUTU  
Box

#### YANDAN BESLEMELİ ŞHRİNK MAKİNESİ

İstenilen ebatta ki ürünlerinizi hassas ve hızlı şekilde paketlemek için tasarlanmıştır.  
Arzu edilen ürün tipine ve özelliklerine göre tasarım ve üretim yapılmaktadır.  
Tünel içerisinde 200 derece anlık sıcaklık ile erimeyen ürünler için uygundur.  
SSR anahtarlama sistemi ile hassas ve hızlı derecede tutma özelliğine sahiptir.  
Besleme gerilimi 380 V/ 50 Hz 'dir.  
Şişe ve konserve gibi çoklu adette bir araya gelen ürünleri ve kutuları paketlemek için kullanılabilir.

#### SİDE FEED SHRİNK MACHINE

It is designed to pack your products in the desired size precisely and quickly.  
Design and production are carried out according to the desired product type and features.  
It is suitable for products that do not melt with an instantaneous temperature of 200 degrees in the tunnel.  
It has a sensitive and fast degree of holding feature with SSR switching system.  
Supply voltage is 380 V/ 50 Hz.  
It can be used to pack products that come together in multiple quantities such as bottles and cans.

#### Термоусадочная машина с боковой подачей

#### آلة التغليف بالشرنك - التغذية من الجانب

Он предназначен для точной и быстрой упаковки вашей продукции нужного размера.  
Проектирование и производство осуществляются в соответствии с желаемым типом и характеристиками продукта.  
Подходит для продуктов, которые не плавятся при мгновенной температуре 200 градусов в туннеле.  
Обладает чувствительной и быстрой степенью удержания с системой переключения SSR.  
Напряжение питания 380 В/ 50 Гц.  
Его можно использовать для упаковки продуктов, которые поставляются вместе в нескольких количествах, таких как бутылки и банки.

- مصممة لتعبئة منتجاتك بالحجم المطلوب بدقة وبسرعة .  
- يتم تنفيذ التصميم والإنتاج وفقاً لنوع المنتج والميزات المرغوب بها .  
- مناسبة للمنتجات التي لا تذوب مع درجة حرارة لحظية تبلغ 200 درجة في النفق .  
- لديها درجة حساسة وسريعة من ميزة الإمساك مع نظام تبديل اس اس ار .  
- جهد التغذية 380 فولت / 50 هرتز .  
- يمكن استخدامه لتعبئة المنتجات والصناديق متعددة العناصر مثل الزجاجات والعلب .



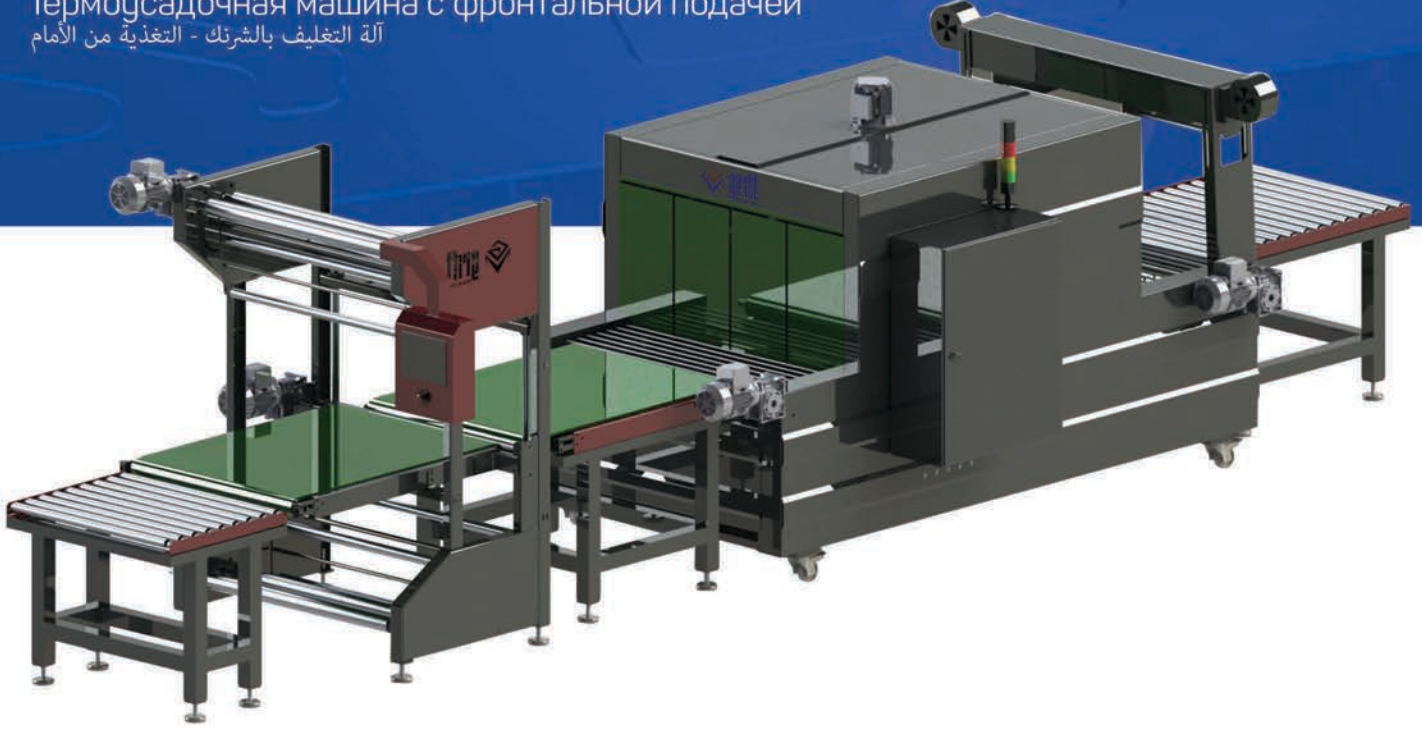
# GR-SH-600 / GR-SH-800 / GR-SH-1000

ÖNDEN BESLEMELİ ŞHRİNK MAKİNESİ

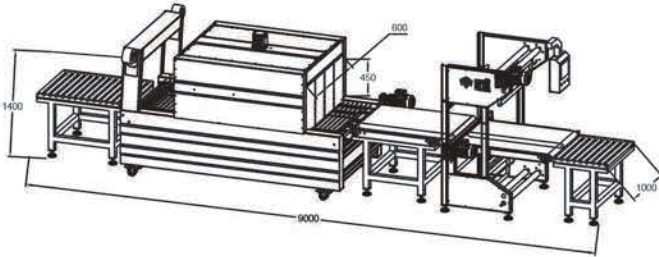
Front Feeding Shrink Machine

Термоусадочная машина с фронтальной подачей

آلة التغليف بالشرتك - التغذية من الأمام



## Teknik Bilgiler / Technical Information



MODEL	GR-SH-600	GR-SH-800	GR-SH-1000
Çalışma Basıncı /Operating Pressure	6-8 BAR	6-8 BAR	6-8 BAR
Çalışma Voltajı /Working Voltage	380V 50Hz	380V 50Hz	380V 50Hz
Güç Tüketimi /Power Consumption	4 Kw	6 Kw	8 Kw
Isı Tünel Genişliği /Heat Tunnel Width	600 mm	800 mm	1000 mm
Isı Tünel Yüksekliği /Heat Tunnel Height	450 mm	600 mm	650mm
Hız (Paket /dk ) /Speed (Package / dk)	90 Adet - Pcs	30 Adet - Pcs	15 Adet - Pcs
Ağırlık - Weight	450 Kg	800 Kg	1300 Kg





KUTU  
Box

#### ÖNDEN BESLEMELİ ŞRINK MAKİNESİ

İstenilen ebatta ki ürünlerinizi hassas ve hızlı şekilde paketlemek için tasarlanmıştır.  
Arzu edilen ürün tipine ve özelliklerine göre tasarım ve üretim yapılmaktadır.  
Tünel içerisinde 200 derece anlık sıcaklık ile erimeyen ürünler için uygundur.  
SSR anahtarlama sistemi ile hassas ve hızlı derecede tutma özelliğine sahiptir.  
Besleme gerilimi 380 V/ 50 Hz 'dir.  
Gıda ürünleri başta olmak üzere kozmetik, kimya, medikal, boya, matbaa, ev gereçleri, elektrik ve elektronik malzemeleri gibi çok çeşitli sektörlerde kullanılmaktadır.

#### FRONT FEEDING SHRINK MACHINE

It is designed to pack your products in the desired size precisely and quickly.  
Design and production are carried out according to the desired product type and features.  
It is suitable for products that do not melt with an instantaneous temperature of 200 degrees in the tunnel.  
It has a sensitive and fast degree of holding feature with SSR switching system.  
Supply voltage is 380 V/ 50 Hz.  
It can be used to pack large products such as doors.

#### Термоусадочная машина с фронтальной подачей

Он предназначен для точной и быстрой упаковки вашей продукции нужного размера.  
Проектирование и производство осуществляются в соответствии с желаемым типом и характеристиками продукта.  
Подходит для продуктов, которые не плавятся при мгновенной температуре 200 градусов в туннеле.  
Обладает чувствительной и быстрой степенью удержания с системой переключения SSR.  
Напряжение питания 380 В/ 50 Гц.  
Может использоваться для упаковки крупногабаритных изделий, например, дверей.

#### آلة التغليف بالشريك - التغذية من الأمام

- مصممة لتعبئة منتجاتك بالحجم المطلوب بدقة وبسرعة .
- يتم تنفيذ التصميم والإنتاج وفقاً لنوع المنتج والميزات المرغوب بها .
- مناسبة للمنتجات التي لا تذوب مع درجة حرارة لحظية تبلغ 200 درجة في النفق .
- لديها درجة حساسة وسريعة من ميزة الإمساك مع نظام تبديل اس اس ار .
- جهد التغذية 380 فولت / 50 هرتز .
- يتم استخدامها في مجموعة متنوعة من القطاعات مثل المنتجات الغذائية ومستحضرات التجميل .
- والكيمياء والطبية والطلاء والطباعة والأجهزة المنزلية والمواد الكهربائية والإلكترونية .



# MAKİNA EKİPMANLARI

VİDALI HELOZON / Screw Conveyor



KOVALI ELEVATÖR / Bucket Elevator



PALET SARMA / Pallet Wrapping



TRANSFER BANDI / Transfer Belt



FOLYO KAPATMA / Foil Seal



TOPLAMA TEPSİSİ / Turn Table



# MAKİNA EKİPMANLARI

YAKA / Tube



KROM TANK / Choreme Tank



SIVI KARIŞTIRICI / Homojenizatör



TOZ KARIŞTIRICI / Mixing Bunker



TERMAL YAZICI / Thermal Printer



RİBBON / Ribbon





**grift**  
MAKİNA  
ERKAN LİFT KURULUŞUDUR



TATLİCAK MH. KÖKSOYLAR SK.  
NO: 36/1 KARATAY / KONYA / TÜRKİYE



+90 332 342 39 28  
+90 552 356 29 94



bilgi@griftmakina.com.tr

www.griftmakina.com